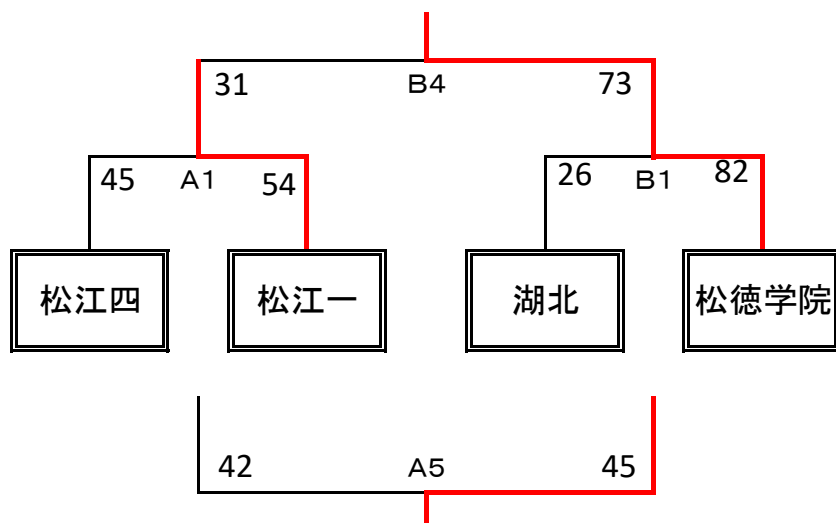


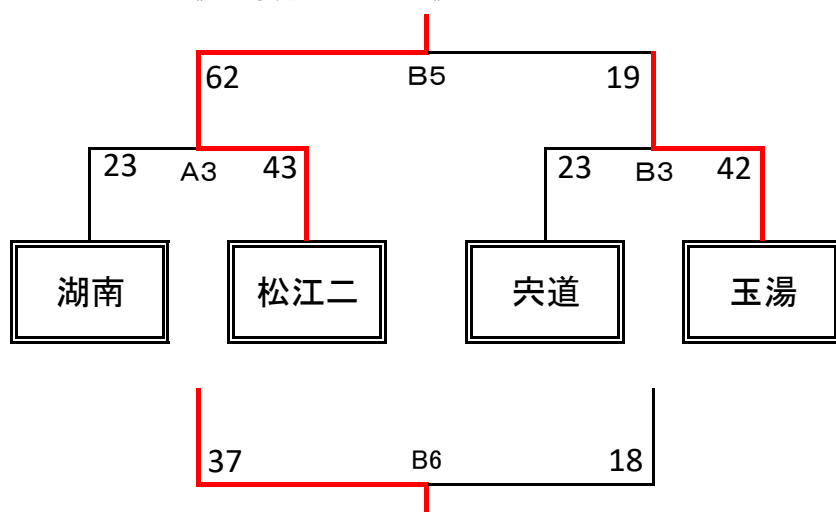
【女子予選リーグ】 10月6日(木) 東出雲体育館(A・Bコート)

《あ 予選トーナメント》



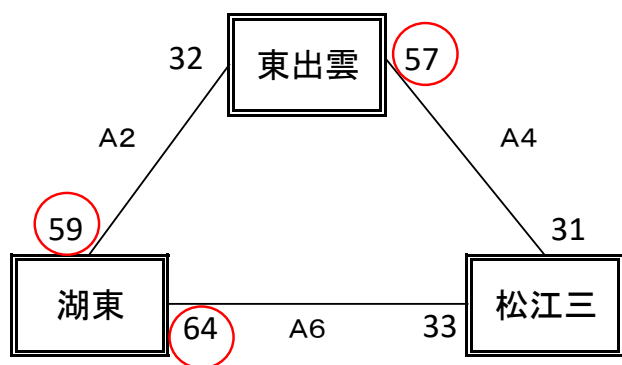
- 1位 松徳学院 中
- 2位 松江一 中
- 3位 湖北 中
- 4位 松江四 中

《い 予選トーナメント》



- 予選順位 《い》
- 1位 松江二 中
 - 2位 玉湯 中
 - 3位 湖南 中
 - 4位 宍道 中

《う 予選リーグ》

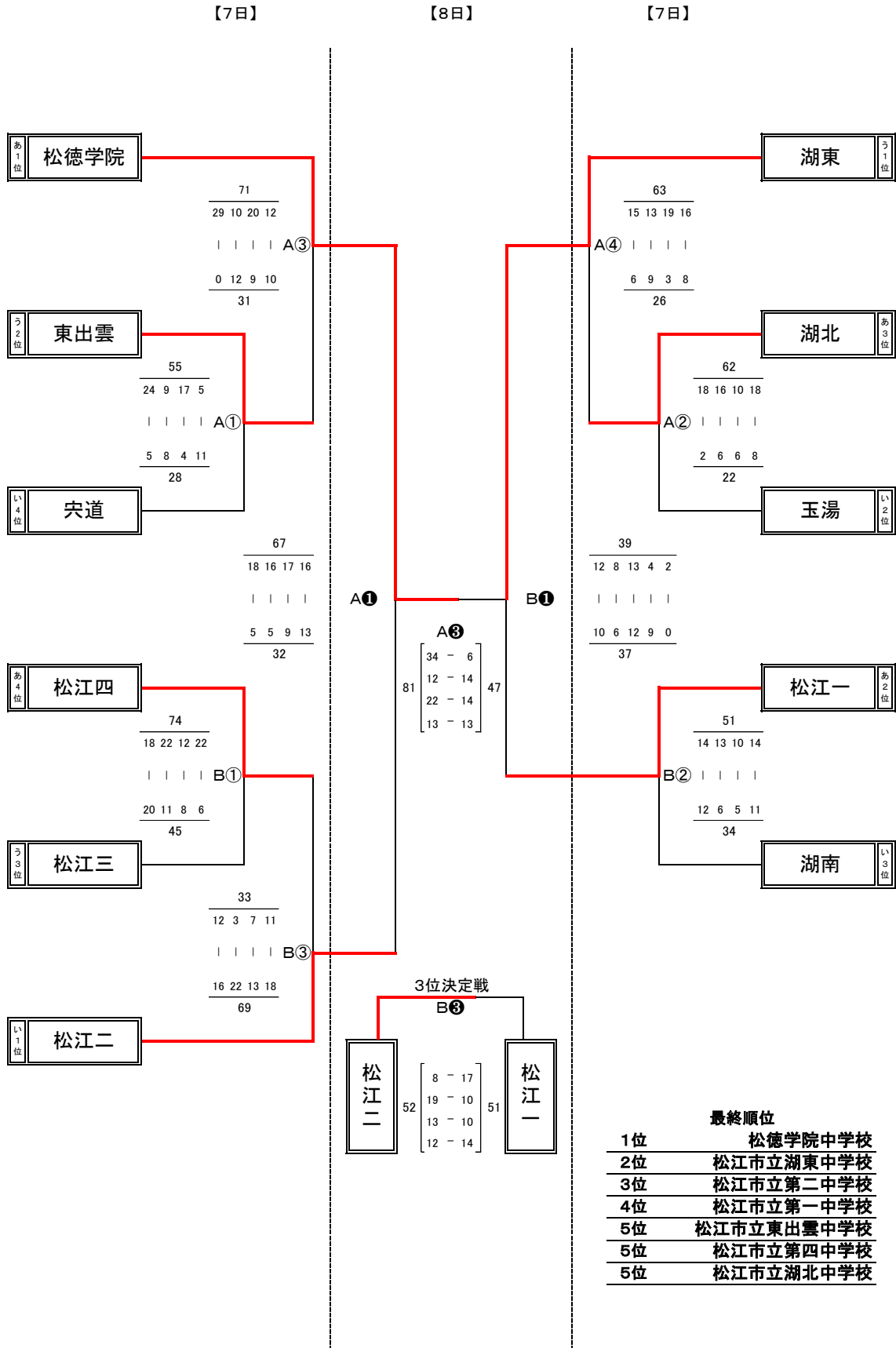


- 予選順位 《う》
- 1位 湖東 中
 - 2位 東出雲 中
 - 3位 松江三 中

※リーグ戦の順位決定方法は男子の順位決定方法に準ずる

試合時間 1. 9:00~ 2. 10:20~ 3. 11:40~ 4. 13:00~ 5. 14:20~ 6. 15:40~

【女子決勝トーナメント】 10月7日(金)8日(土) 東出雲体育館(A・Bコート)



試合時間 【7日】 ①9:00～ ②10:20～ ③11:40～ ④13:00～
 試合時間 【8日】 ①9:00～ ②10:20～ ③11:40～ ④13:00～