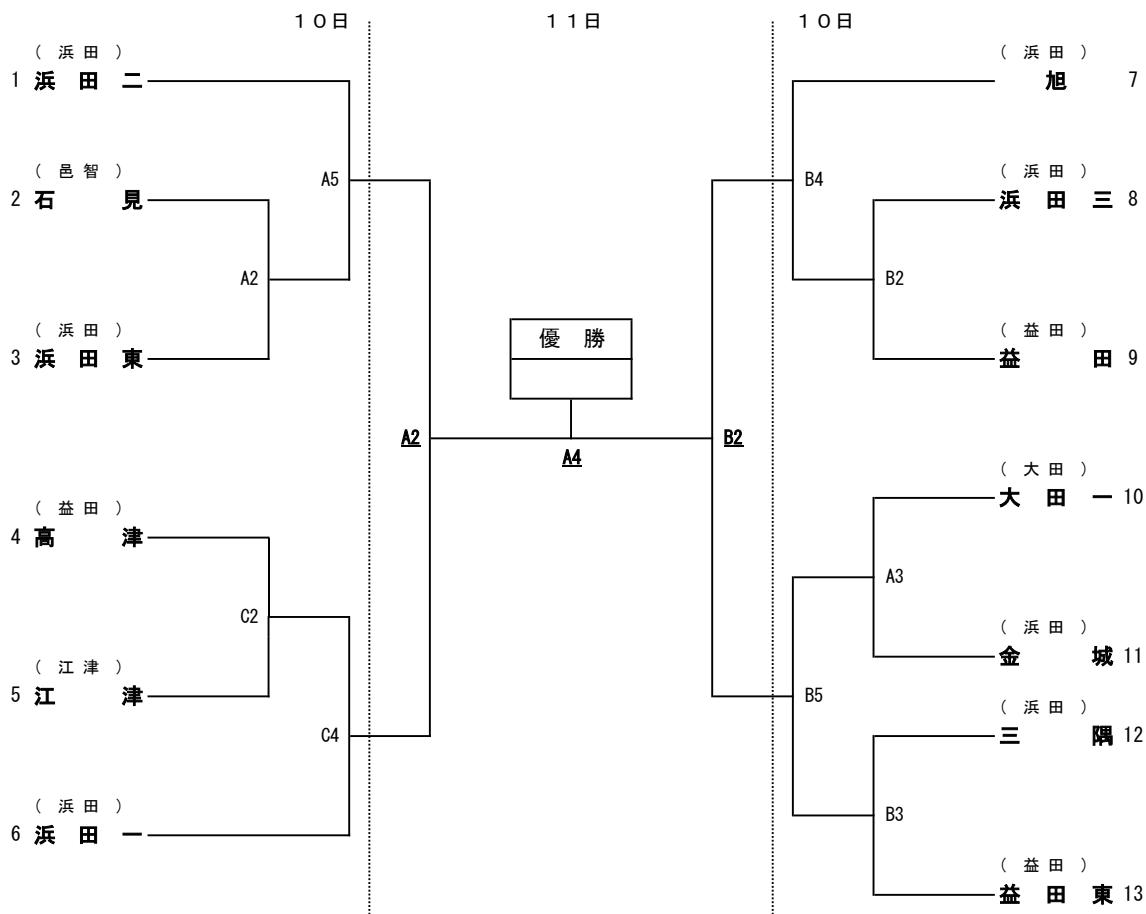
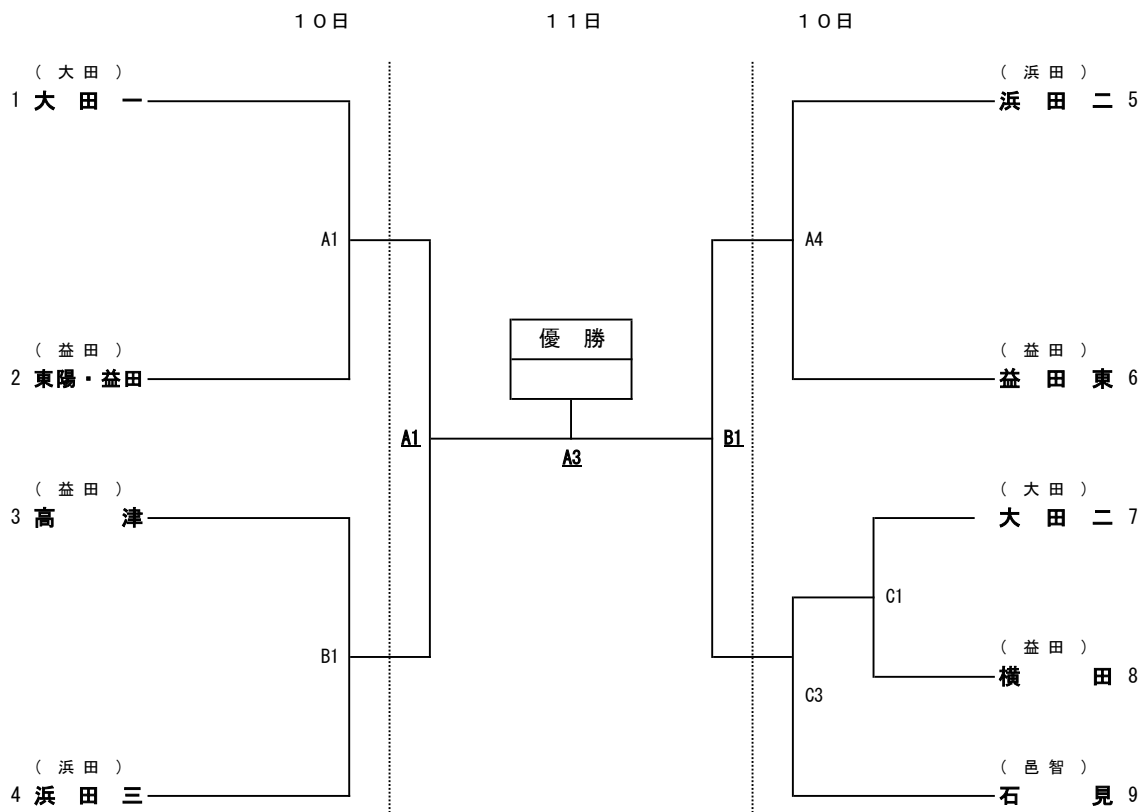


第71回 石見地区中学校新人バスケットボール大会 組み合わせ

【男子の部】



【女子の部】



会場 A・Bコート：島根県立体育館 C：浜田市立第一中学校体育館

試合時間 【10日】 県立体育館 ① 9:00～ ② 10:30～ ③ 12:00～ ④ 13:30～ ⑤ 15:00～  
 【10日】 浜田一中体育館 ① 9:00～ ② 10:30～ ③ 12:00～ ④ 13:30～  
 【11日】 県立体育館 ① 8:30～ ② 10:00～ ③ 11:30～ ④ 13:00～