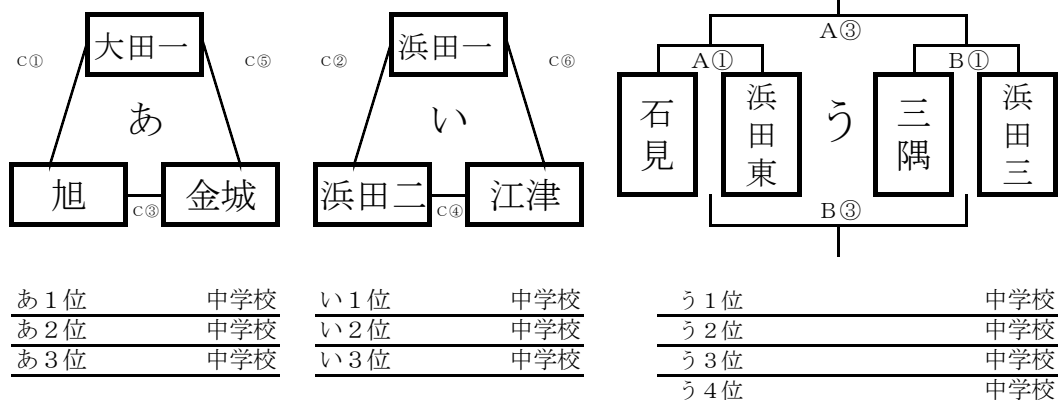


# 第1回 島根県中学校浜田ブロックバスケットボール大会

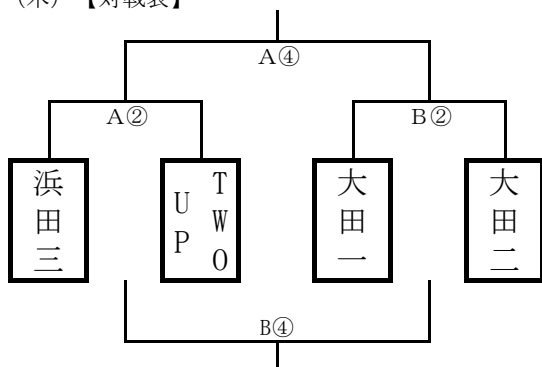
## 男子の部 組み合わせ

8日(木) 【予選リーグ】



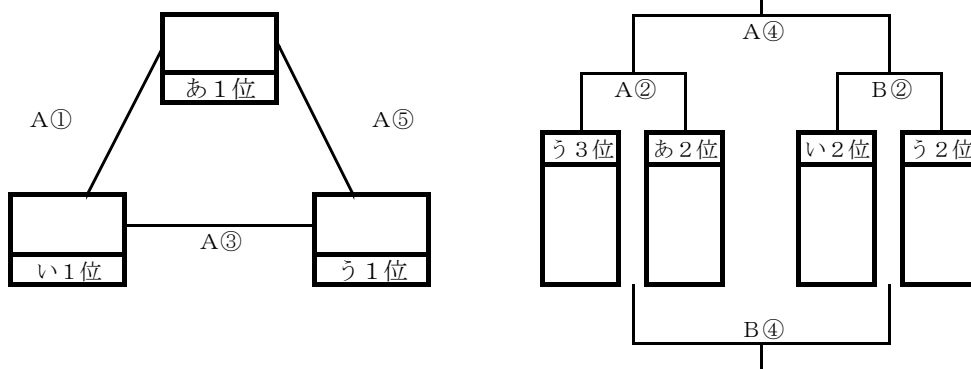
## 女子の部 組み合わせ

8(木) 【対戦表】



9日(金) 【決勝リーグ】

【順位決定トーナメント】



会場 A・Bコート：ふれあいジムかなぎ C：島根県立体育館

試合時間 (8日) ①9:00 ②10:30 ③12:20 ④13:50 (ふれあいジムかなぎ)  
 (8日) ①9:00 ②10:20 ③11:40 ④13:00 ⑤14:20 ⑥15:40 (県立体育館)  
 (9日) ①9:00 ②10:20 ③12:10 ④14:00 ⑤15:40 (ふれあいジムかなぎ)