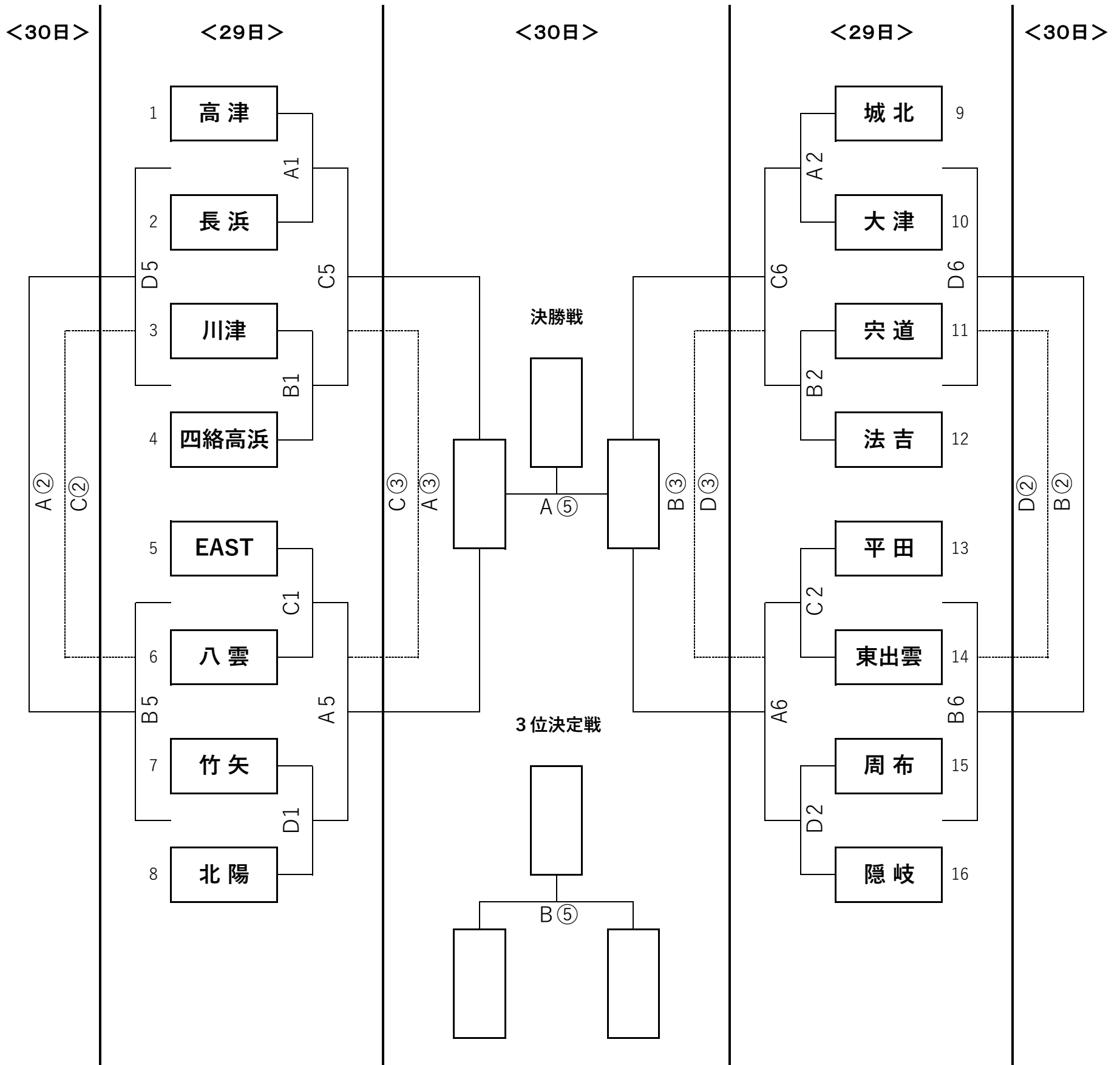


女子 組み合わせ 表



会 場 A・B・Cコート 県立浜山体育館（カミアリーナ）メインアリーナ
 Dコート 県立浜山体育館（カミアリーナ）サブアリーナ

試合開始時刻 **6月29日（土）**
 1. 8：40～ 2. 9：50～ 3. 11：00～ 4. 12：10～
開会式（全チーム参加）：13：20～13：50
 5. 14：10～ 6. 15：20～ 7. 16：30～

6月30日（日）
 ① 8：40～ ② 9：50～ ③ 11：00～ ④ 12：10～
 ⑤ 13：20～ ⑥ 14：30～
閉会式：全試合終了後、男女1～4位のチームが参加

ベ ン チ 組み合わせ番号の若いチームがスコアラーズテーブルに向かって右側。

ユニフォーム 組み合わせ番号の若いチームが淡色。2回戦以後は両チームの話し合いの上、変更してもよいが、ベンチは変更しない。また、その旨を大会本部に報告すること。