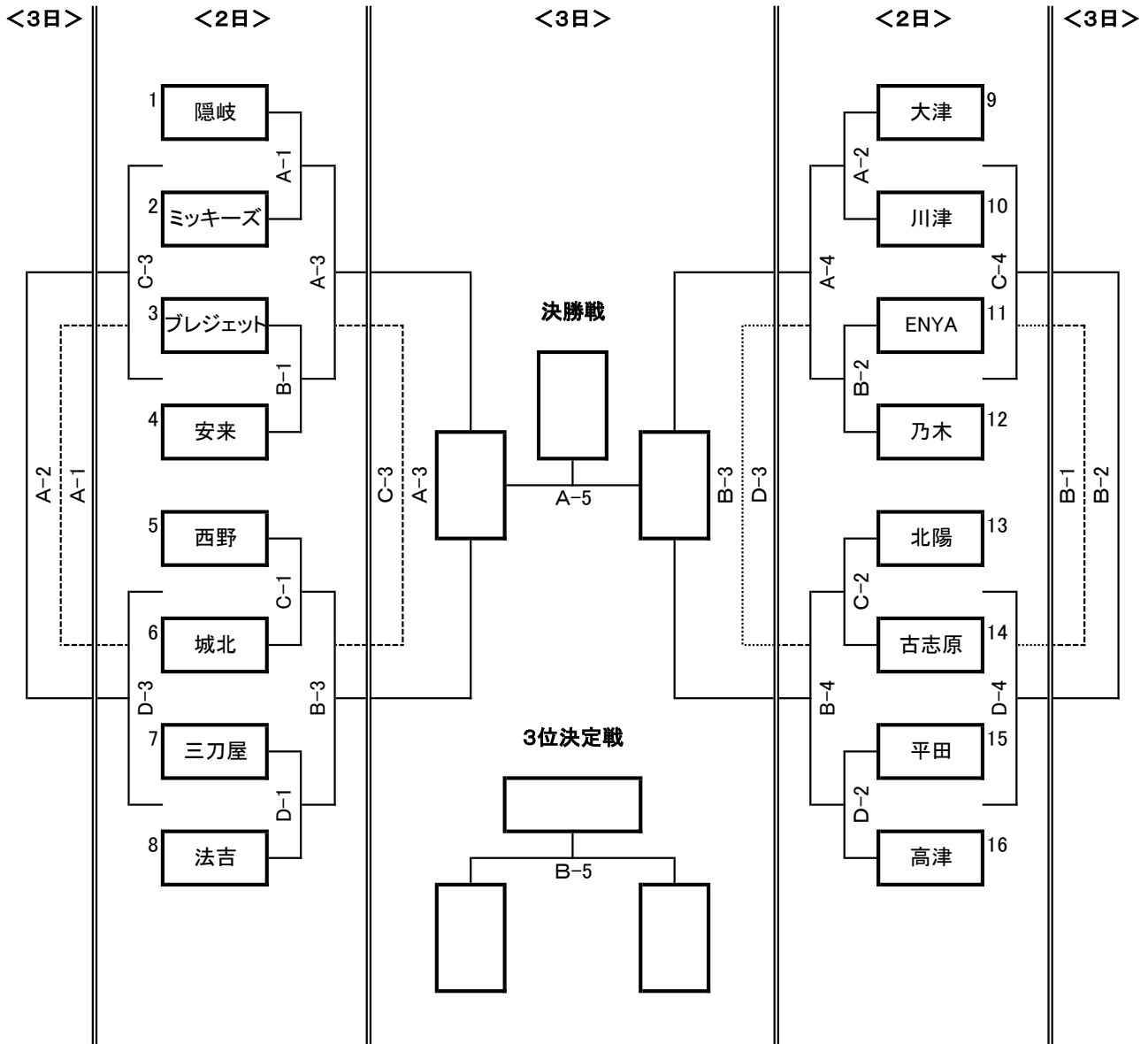


女子 組み合わせ 表



会 場 A・B・C ⇒ 県立浜山体育館(カミアリーナ) メインアリーナ
 D ⇒ 県立浜山体育館(カミアリーナ) サブアリーナ

試合開始時刻 **7月2日(土)**
 ①→ 8:40～ ②→ 9:45～ ③→ 10:50～ ④→ 11:55～
 ⑤→ 13:00～ ⑥→ 14:05～ ⑦→ 15:10～ ⑧→ 16:15～
 7月3日(日)
 ①→ 9:00～ ②→ 10:05～ ③→ 11:10～ ④→ 12:15～
 ⑤→ 13:20～ ⑥→ 14:25～

ベンチ 組み合わせ上位番号チームがオフィシャルに向かって右側。

ユニフォーム 組み合わせ上位番号チームが淡色。
 2回戦以後は話し合っても可。ただし、ベンチはそのまま。