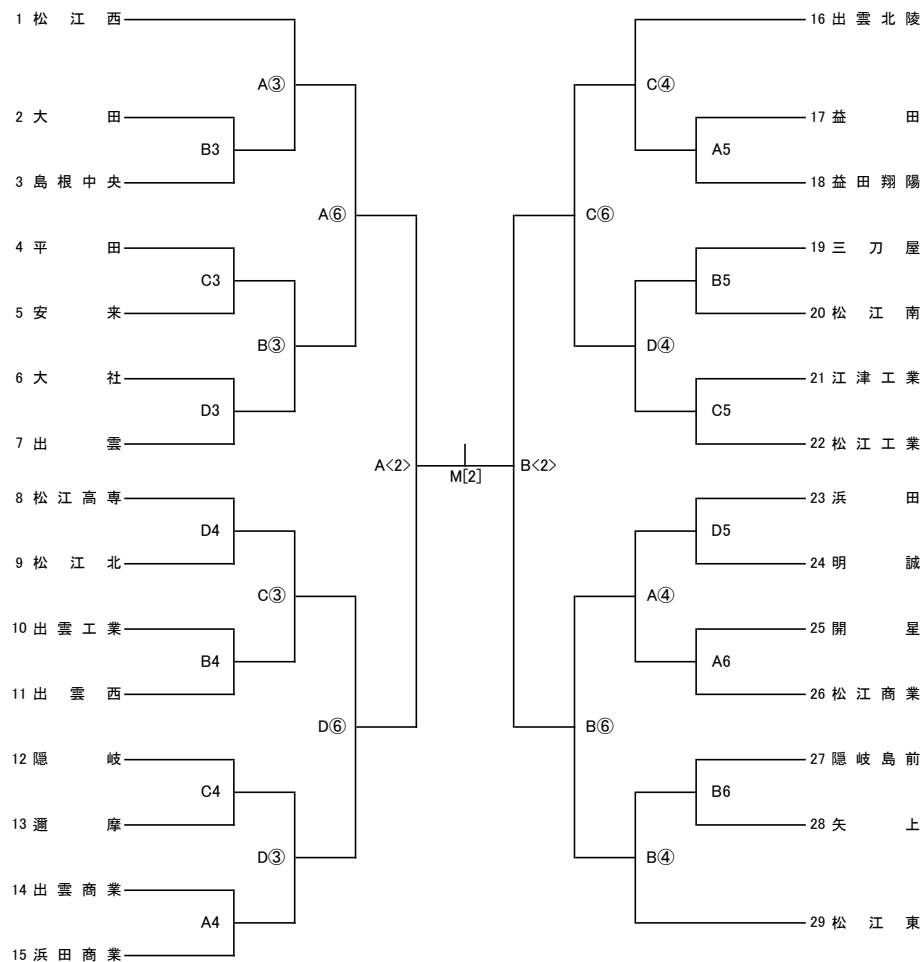


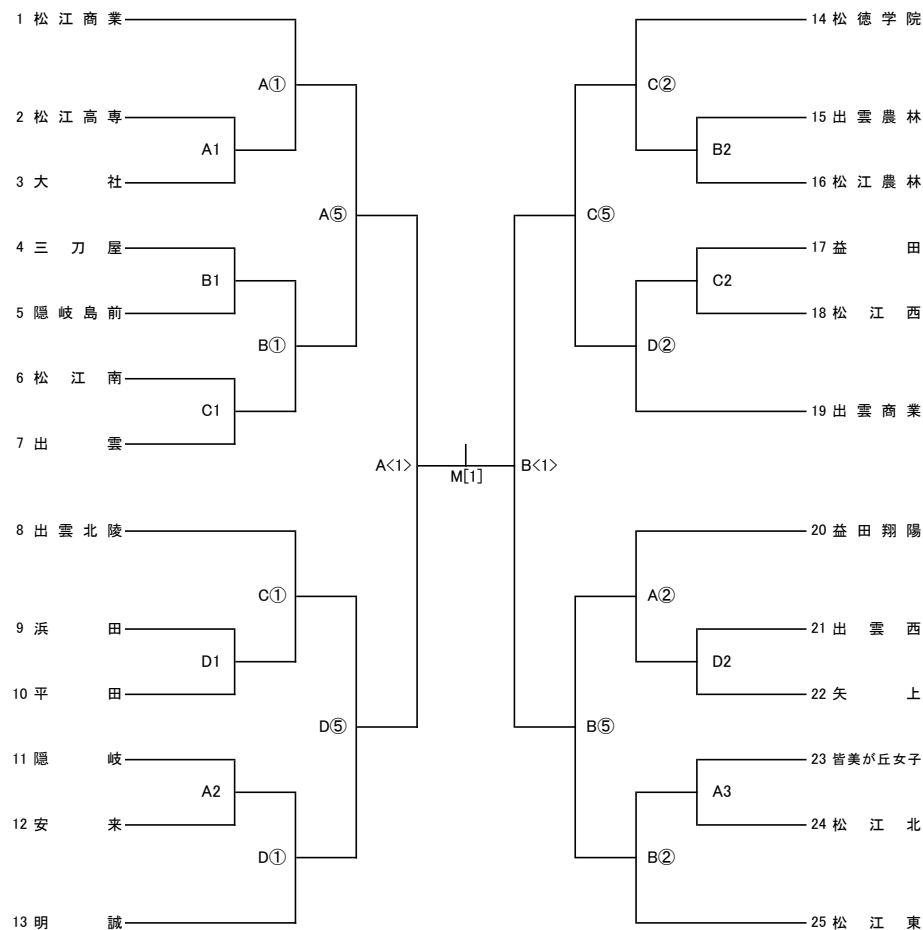
令和4年度 島根県高等学校バスケットボール選手権大会

< 男子 >



組 み 合 せ 表

< 女子 >



- ・ 期 日 10月28日(金), 29日(土):○印, 30日(日):◇印, 11月6日(日):[]印
- ・ 会 場 A・B・C・Dコート=カミアリーナ(出雲市) Mコート=鹿島総合体育館(松江市)
- ・ 試合時刻
28日(金) ... 1. 9:00~ 2. 10:30~ 3. 12:00~ 4. 13:30~ 5. 15:00~ 6. 16:30~
29日(土) ... ① 9:00~ ② 10:30~ ③ 12:00~ ④ 13:30~ ⑤ 15:00~ ⑥ 16:30~
30日(日) ... <1> 10:00~ <2> 12:00~
6日(日) ... [1] (女子決勝)10:00~ [2] (男子決勝)12:00~
- ・ ヘ ャ ン チ 組み合わせ上位番号チームがオフィシャルに向かって右側。
- ・ ユニフォーム 組み合わせ上位番号チームが淡色。2回戦以後は話し合っても可。
- ・ ハーフタイム 28,29日は8分間、それ以降は10分間とする。

- ・ オフィシャル 28日(金) ... A1:出雲商業女子 B1:平田男子 C1:大社男子 D1:出雲男子
第2試合以降は前試合の勝者
- 29日(土) ... A①:出雲工業男子 B①:出雲西男子 C①:大社男子 D①:出雲男子
第2試合~第4試合:前試合の勝者
第5試合:第4試合の敗者、または出雲地区の高校
第6試合:出雲地区の高校
- 30日(日) ... 出雲地区高校
- 6日(日) ... 松江地区高校
- ・ メンバー表 大会中、日ごとに自チーム1試合目1時間前に定められた書式で提出。
試合ごとに選手変更・交代があるチームは、毎試合前提出