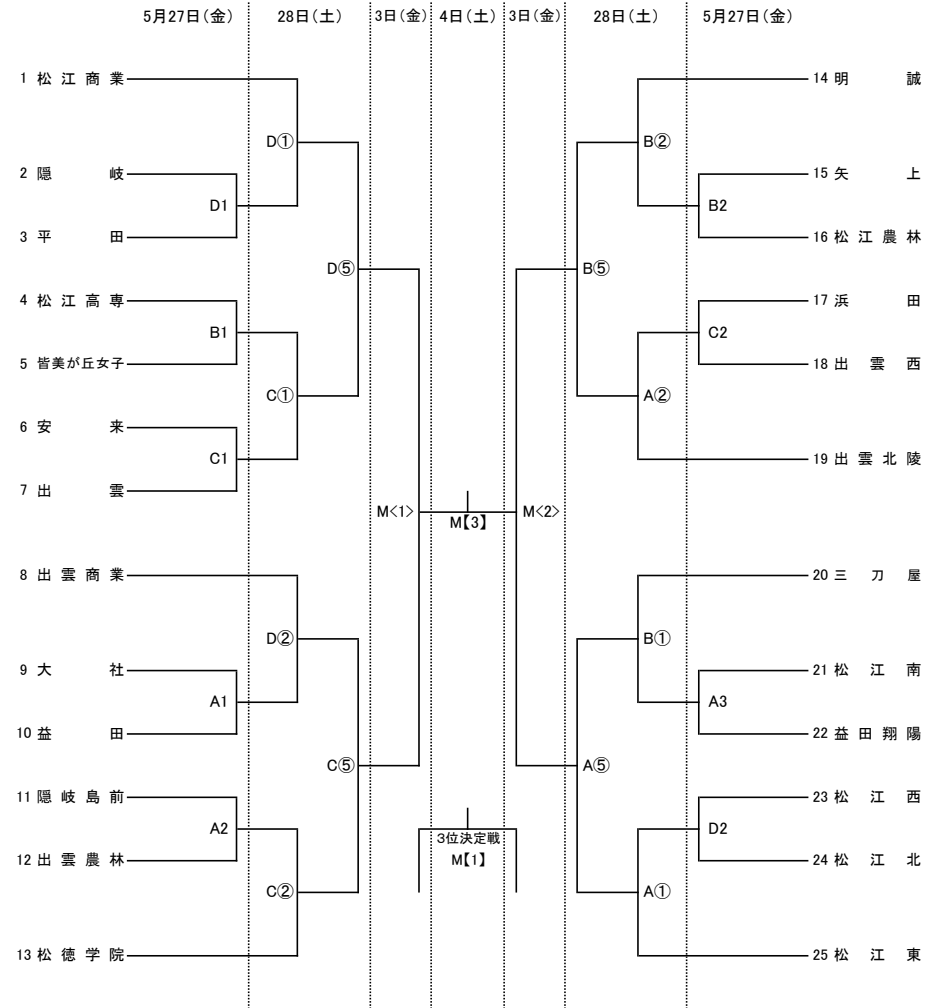
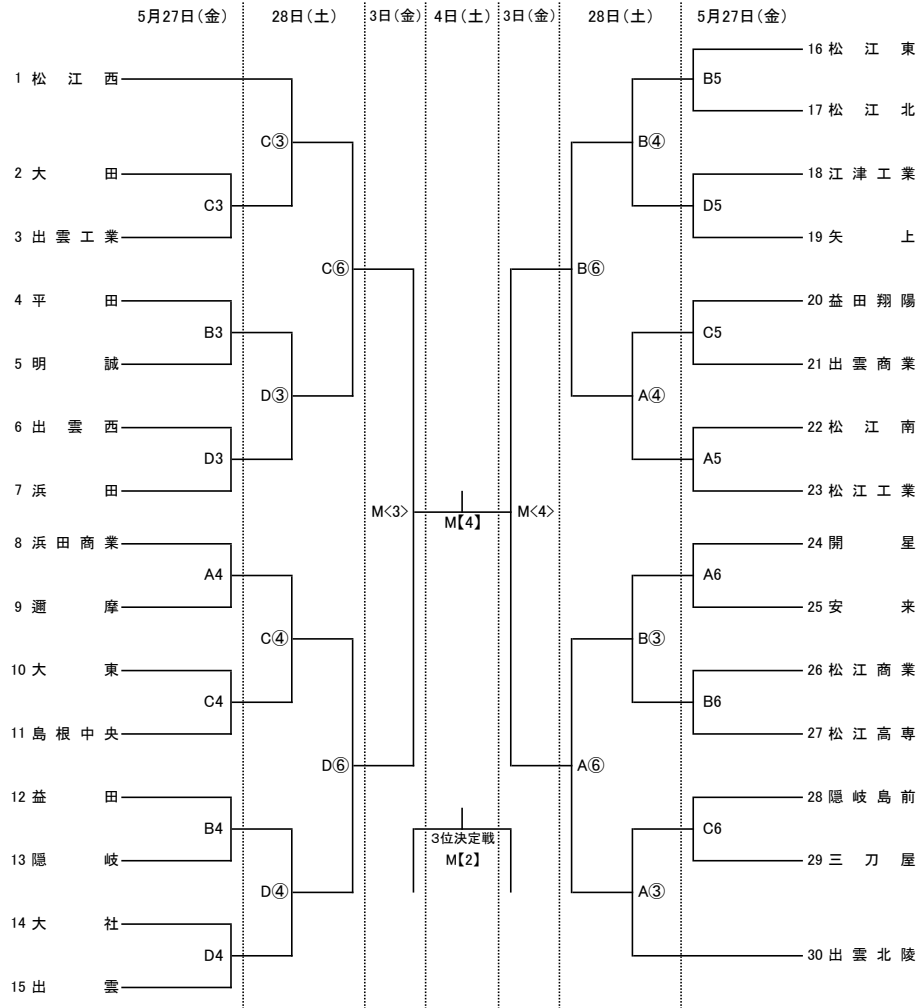


令和4年度 島根県高等学校総合体育大会 バスケットボール競技会

組 み 合 せ 表

< 男子 >

< 女子 >



- ・期 日 前期：5月27日(金)、28日(土)○印  
後期：6月3日(金)◇印、4日(土):【】印
- ・会 場 前期：A・Bコート=島根県立体育館(浜田市) C・Dコート=浜田高校体育館(浜田市)  
後期：Mコート=松江市総合体育館(松江市)
- ・試合時刻 27日(金)・・・1. 9:00～ 2. 10:30～ 3. 12:00～ 4. 13:30～ 5. 15:00～ 6. 16:30～  
28日(土)・・・① 9:00～ ② 10:30～ ③ 12:00～ ④ 13:30～ ⑤ 15:00～ ⑥ 16:30～  
3日(金)・・・<1> 9:00～ <2> 11:00～ <3> 13:00～ <4> 15:00～  
4日(土)・・・【1】9:00～ 【2】11:00～ 【3】(女子決勝)13:00～ 【4】(男子決勝)15:00～
- ・ハ ン チ 組み合わせ上位番号チームがオフィシャルに向かって右側。
- ・ユニフォーム 組み合わせ上位番号チームが淡色。2回戦以後は話し合っても可。

- ・オフィシャル 27日(金)・・・A1:松江南女子 B1:平田男子 C1:大社男子 D1:浜田男子  
2試合目以降は前試合の勝者。  
28日(土)・・・第1試合は、第3試合のチーム(※2チームとも)が行う。  
※組み合わせ上位番号チームがTO、組み合わせ下位番号チームがフロアキーパー。  
第2、第3、第4は前試合の勝者。第5、第6試合は前試合の敗者、または石見地区高校。
- 3日(金)・・・松江地区高校  
4日(土)・・・松江地区高校
- ・メンバー表 大会中、日ごとに自チーム1試合目1時間前に定められた書式で提出。  
試合ごとに選手変更・交代があるチームは、毎試合前提出。
- ・ハーフタイム 前期:27日(金)、28日(土)は8分間、後期:3日(金)、4日(土)は10分間とする。