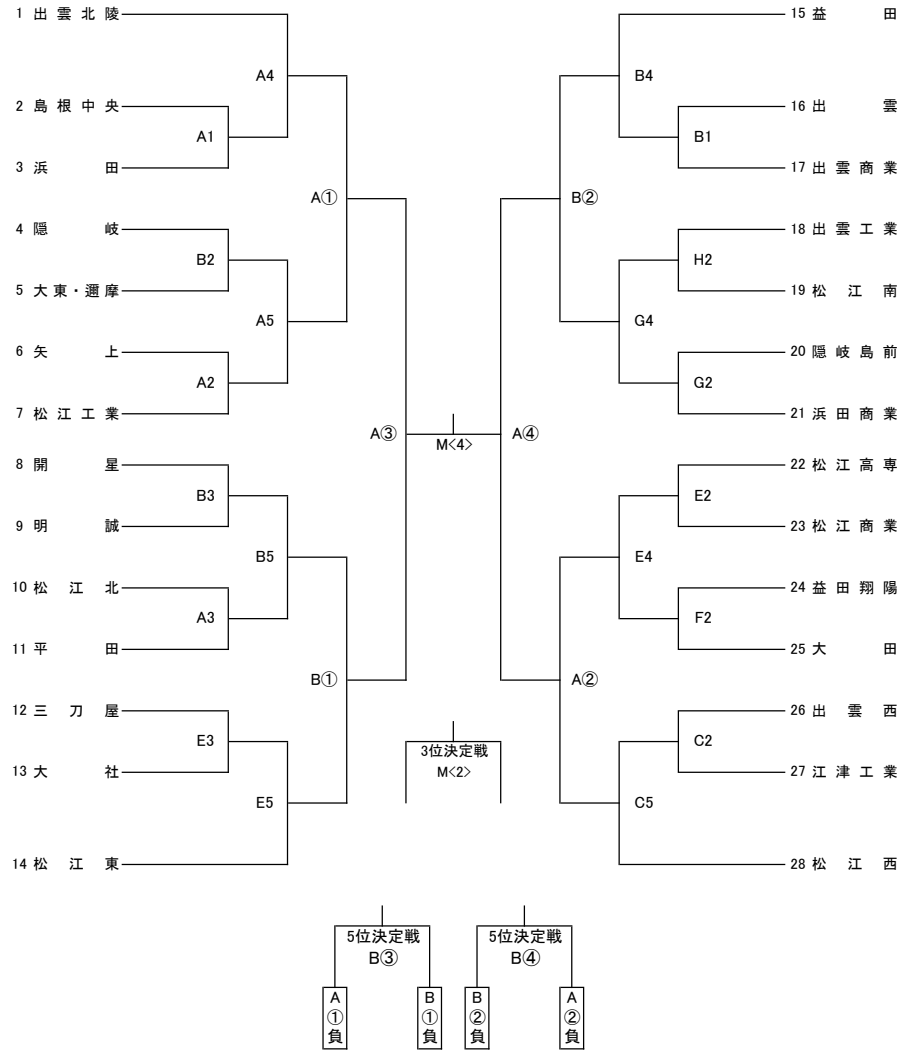
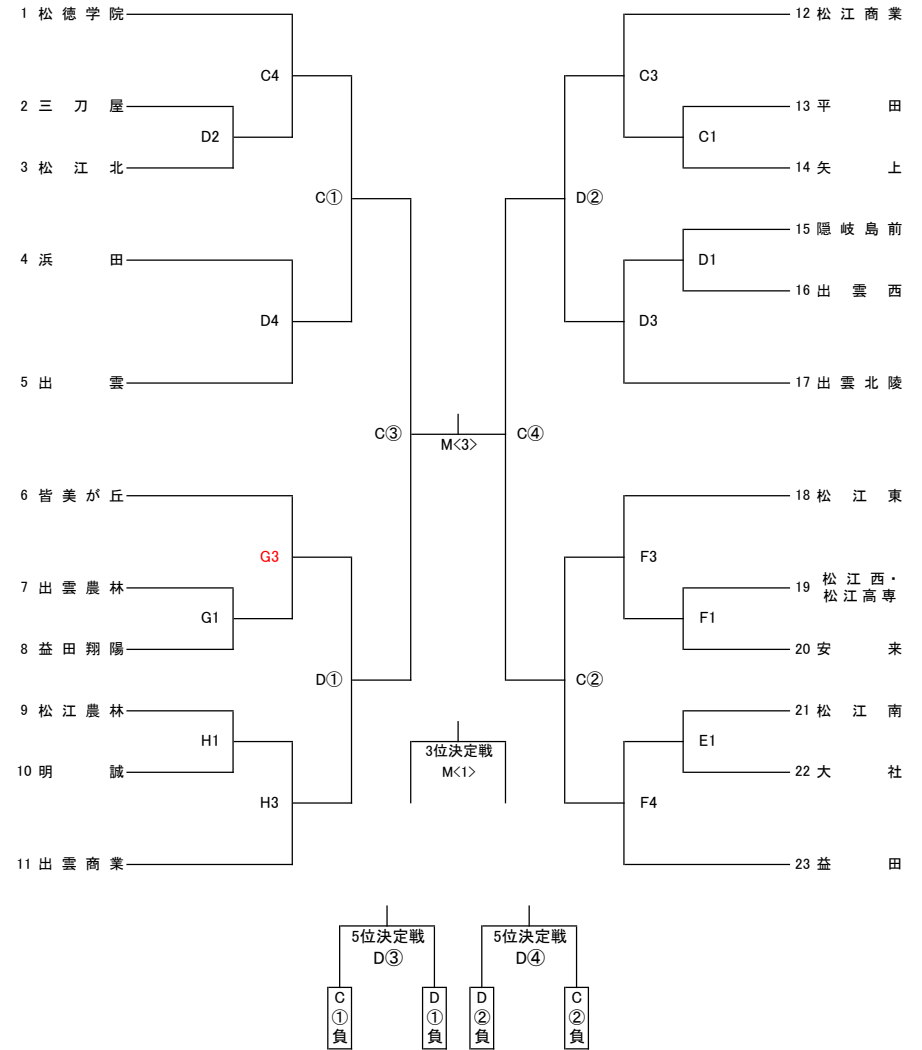


令和5年度 第58回島根県高等学校バスケットボール新人大会
兼 中国高等学校バスケットボール新人大会島根県予選
< 男子 >



組 み 合 せ 表
< 女子 >



- ・期 日 1月12日(金), 13日(土):○印, 14日(日):◇印
- ・会 場 A・B・Mコート=松江工業高校体育館 C・Dコート=松江商業高校体育館
E・Fコート=松江東高校体育館 G・Hコート=松江南高校体育館
- ・試合時刻 12日(金) ... 1. 10:00~ 2. 11:30~ 3. 13:00~ 4. 14:30~ 5. 16:00~
13日(土) ... ① 10:00~ ② 11:30~ ③ 13:30~ ④ 15:30~ (第3、4試合は前試合終了後最低30分あける)
14日(日) ... <1> 10:00~ <2> 11:30~ <3> (女子決勝) 13:00~ <4> (男子決勝) 14:30~
- ・ベンチ 組み合わせ上位番号チームがオフィシャルに向かって右側。
- ・ユニフォーム 組み合わせ上位番号チームが淡色。2回戦以後は話し合っても可。

- ・オフィシャル 12日(金) ... A1:松江北男子 B1:開星男子 C1:松江商業女子 D1:出雲北陵女子
E1:松江東男子 F1:松江東男子 G1:皆美が丘女子 H1:出雲商業女子
2試合目以降は前試合の敗者
13日(土) ... 第1試合は松江地区の高校、第2、3試合は前試合の敗者、第4試合は第1試合の勝者
14日(日) ... 松江地区の高校
- ・メンバー表 大会中、日ごとに自チーム1試合目1時間前に定められた書式で提出。
試合ごとに選手変更・交代があるチームは、毎試合前提出
- ・ハーフタイム 12日(金)、13日(土)、14日(日)とも10分間とする。