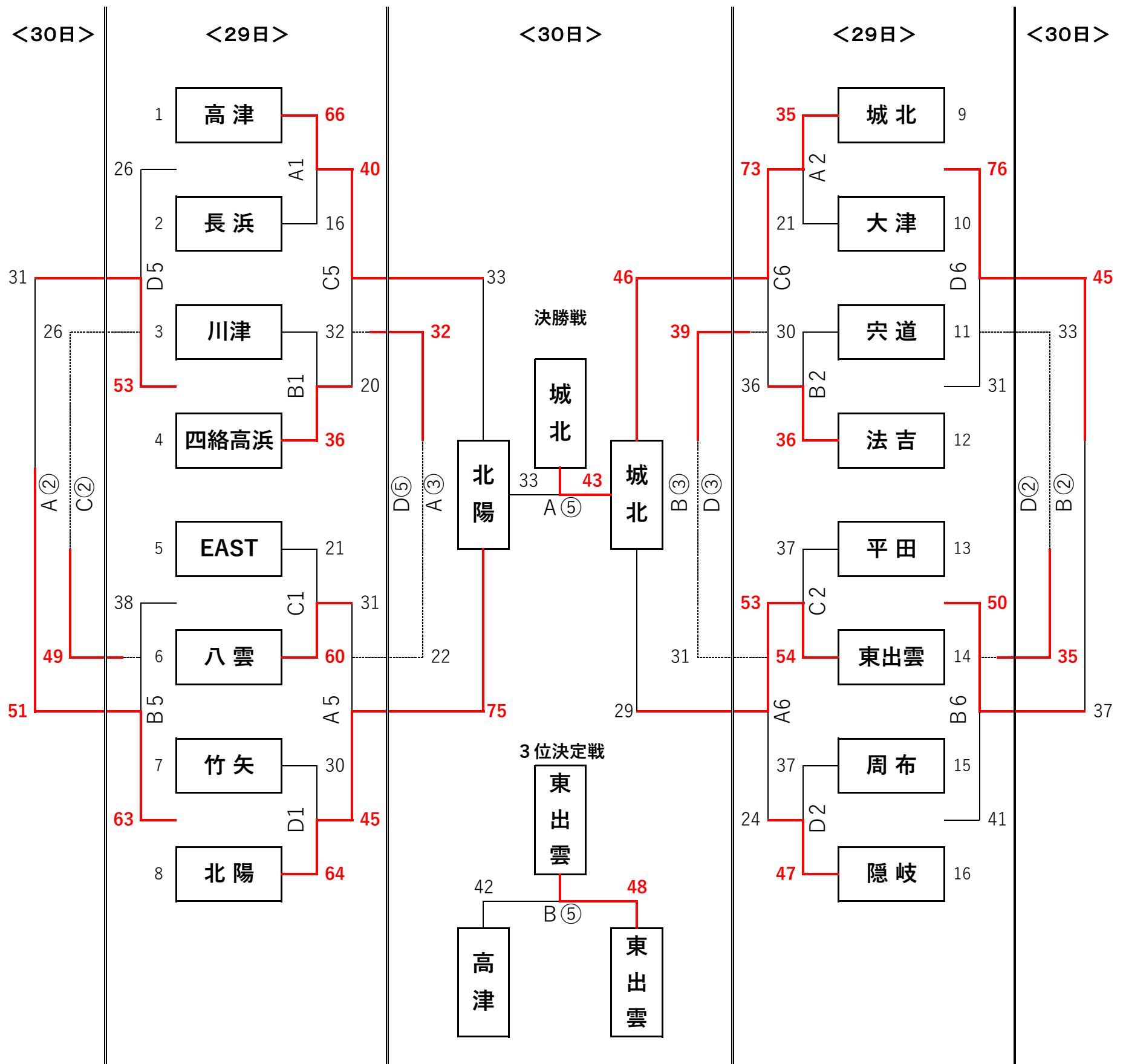


# 女子 組み合わせ 表



会場 A・B・Cコート 県立浜山体育館（カミアリーナ）メインアリーナ  
 Dコート 県立浜山体育館（カミアリーナ）サブアリーナ

試合開始時刻 **6月29日（土）**  
 1. 8:40～ 2. 9:50～ 3. 11:00～ 4. 12:10～  
 開会式（全チーム参加）：13:20～13:50  
 5. 14:10～ 6. 15:20～ 7. 16:30～

**6月30日（日）**  
 ① 8:40～ ② 9:50～ ③ 11:00～ ④ 12:10～  
 ⑤ 13:20～ ⑥ 14:30～  
 閉会式：全試合終了後、男女1～4位のチームが参加

ベンチ 組み合わせ番号の若いチームがスコアラーズテーブルに向かって右側。

ユニフォーム 組み合わせ番号の若いチームが淡色。2回戦以後は両チームの話し合いの上、変更してもよいが、ベンチは変更しない。また、その旨を大会本部に報告すること。