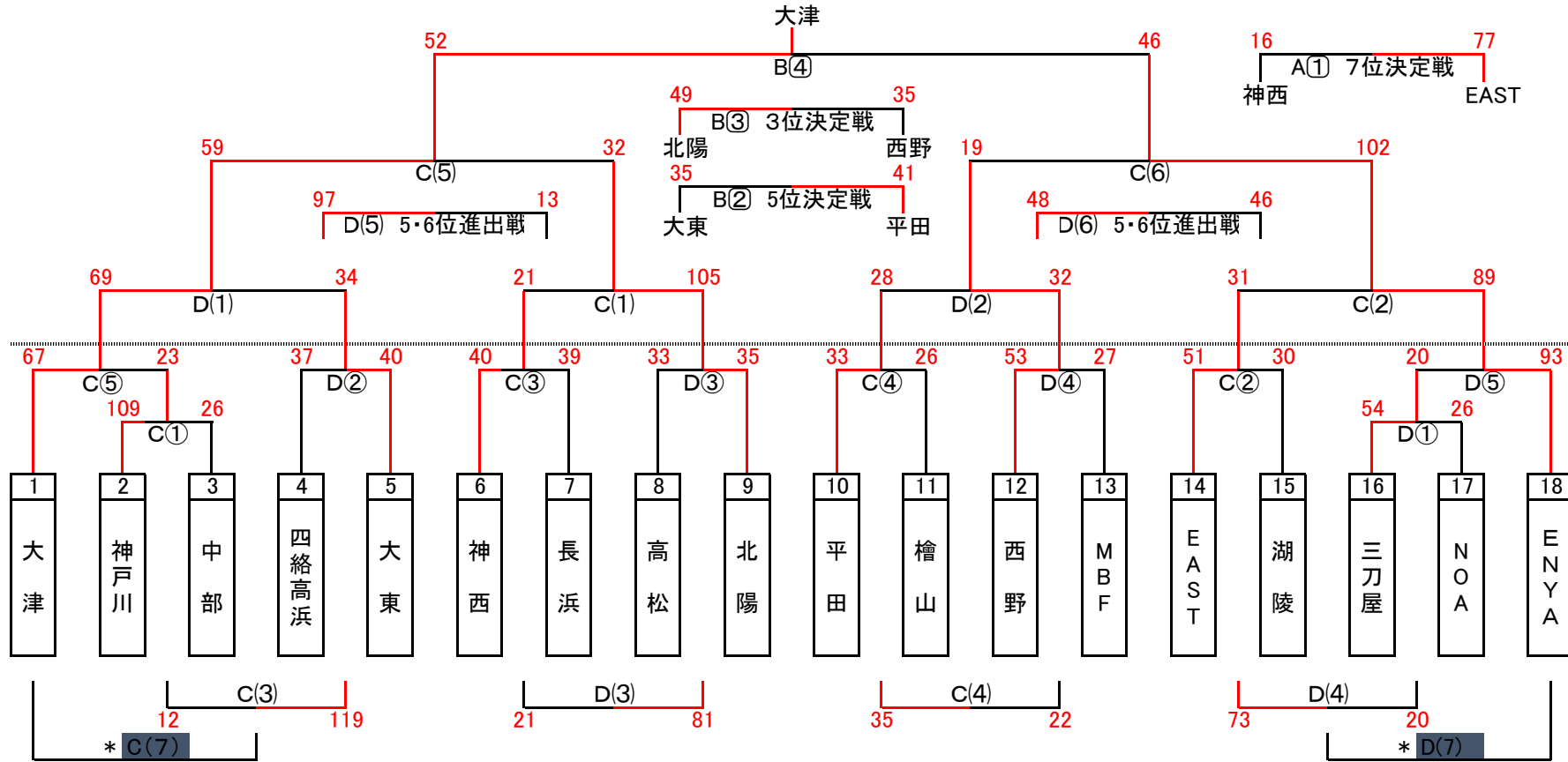


令和5年秋季大会1stラウンド(中部地区女子)トーナメント表



期 日・会 場 令和5年10月14日(土)～15日(日) → 斐川第二体育館(Cコート→ステージ側・Dコート→入口側)

令和5年11月3日(金) → 三刀屋アスパル(Aコート→ステージ向かって右・Bコート→ステージ向かって左)

試合開始時間 10/14(土) ① 9:00～ ② 10:10～ ③ 11:20～ ④ 12:30～ ⑤ 13:40～

10/15(日) (1) 9:00～ (2) 10:10～ (3) 11:20～ (4) 12:30～ (5) 13:40～ (6) 14:50～ (7)16:00～*

* 第1シードのチームがC⑤で負けた場合、C(3)勝利チームとC(7)で交流試合を行う

* 第2シードのチームがD⑤で負けた場合、D(4)勝利チームとD(7)で交流試合を行う

11/3(金) ① 9:00～ ② 10:10～ ③ 11:20～ ④ 12:30～

ベンチ 組み合わせ上位番号チームからオフィシャルに向かって右側
ユニフォーム 組み合わせ上位番号チームが淡色。2回戦以後は話し合っても可