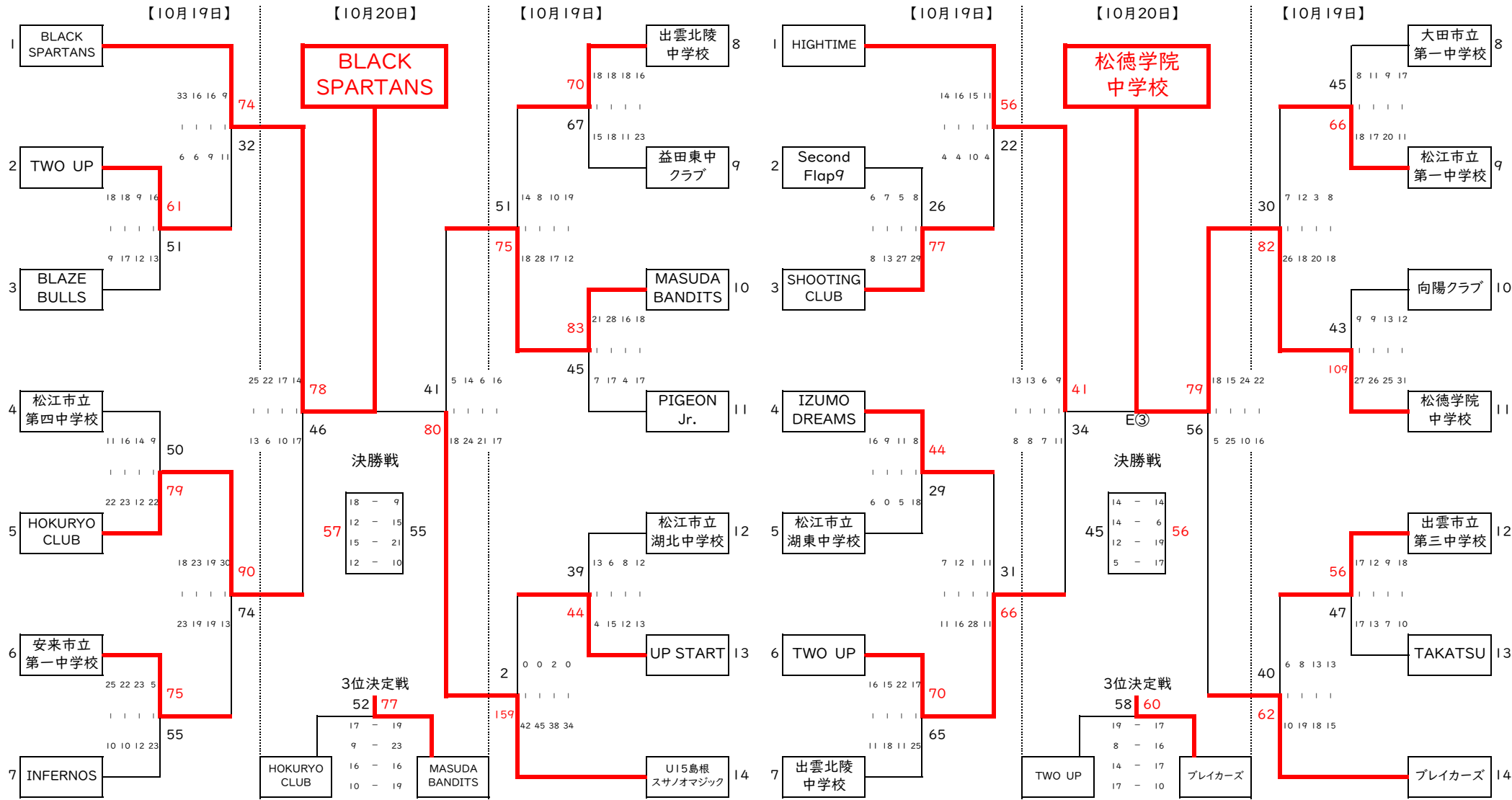


2024年度 山海杯 第5回島根県 U15バスケットボール選手権大会
兼 Jr.ウインターカップ 第5回全国U15 バスケットボール選手権大会島根県二次予選会

《男子 組み合わせ》

《女子 組み合わせ》



・期 日 10月19日(土), 20日(日)〇印

・会 場 A・B・C・Dコート=島根県立浜山体育館(カミアリーナ) E・Fコート=斐川第一体育館

A:アリーナ入口側 B:アリーナ中央 C:アリーナ奥側 D:サブアリーナ

E:アリーナ入口側 F:アリーナステージ側

・試合時刻 19日(土)・・・ 1. 9:30~ 2. 11:00~ 3. 12:30~ 4. 14:00~ 5. 15:30~

20日(日)・・・ ① 9:00~ ② 10:30~ ③ (女子決勝・3決) 12:00~ ④ (男子決勝・3決) 13:30~

・対戦校 19日(土)・・・ A1:HOKURYO CLUB B1:INFERNOS C1:出雲北陵中男子 D1:松江四中

2試合目以降は前試合の敗者。

20日(日)・・・ A①:C5・D5勝 B①:A5・B5勝 2試合目以降は前試合の敗者。

・レギュラー 組み合わせ上位番号チームがオフィシャルに向かって右側。

・ユニフォーム 組み合わせ上位番号チームが淡色。2回戦以後は話し合っても可。

・開場時刻 19日(土)・・・ 8:30開場 20日(日)・・・ 8:00開場