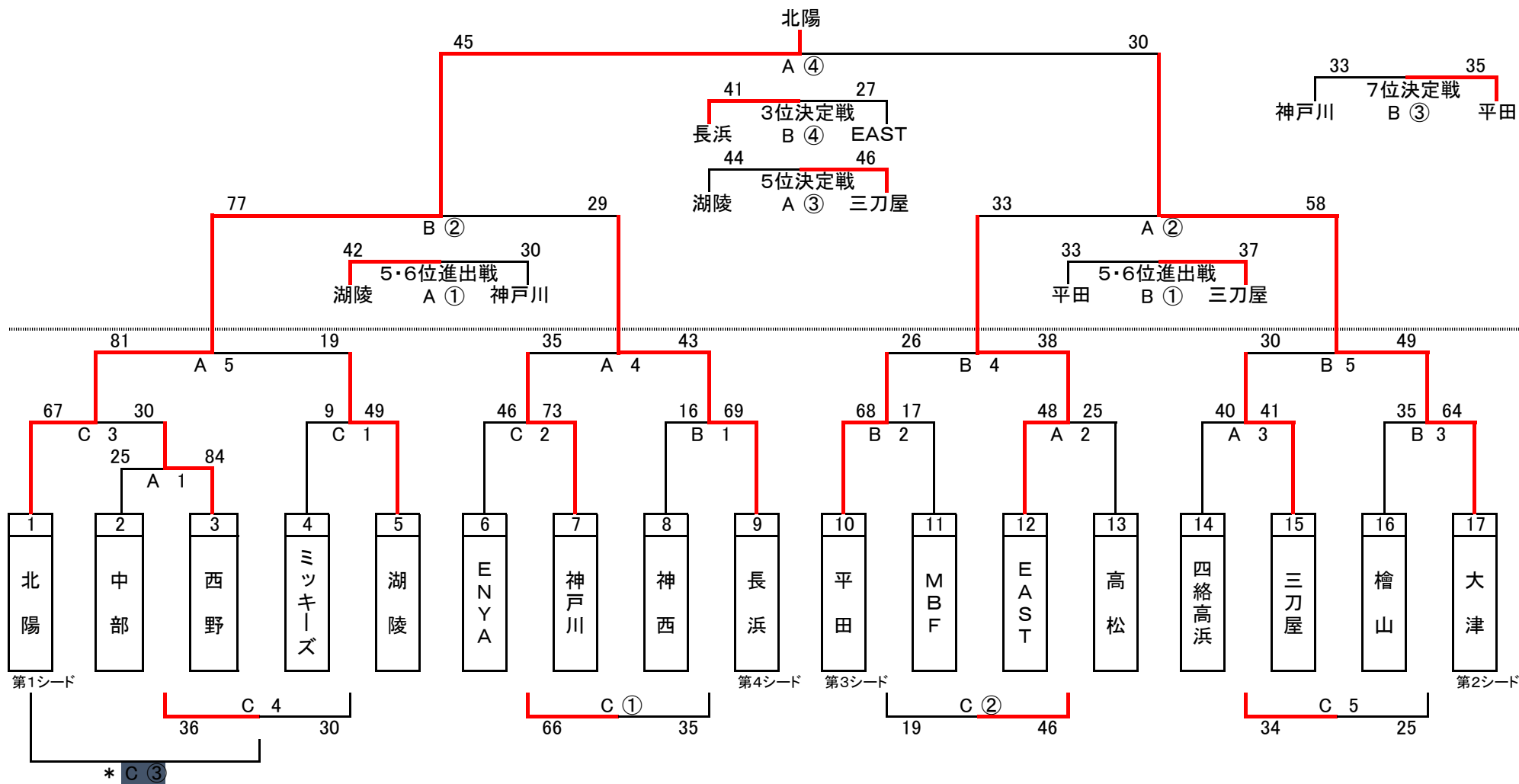


令和6年県大会1stラウンド(中部地区女子)トーナメント表



期 日・会 場 令和6年10月19日(土)～20日(日) 出雲市総合体育館(だんだんとまとアリーナ)

試合開始時間 10/19(土) 1. 9:30～ 2. 10:40～ 3. 11:50～ 4. 13:00～ 5. 14:10～

10/20(日) ① 9:30～ ② 10:40～ ③ 11:50～ ④ 13:00～

*第1シードのチームがC3で負けた場合、C4勝利チームとC③で交流試合を行う

ベンチ ユニフォーム 組み合わせ上位番号チームからオフィシャルに向かって右側
組み合わせ上位番号チームが淡色。2回戦以後は話し合っても可