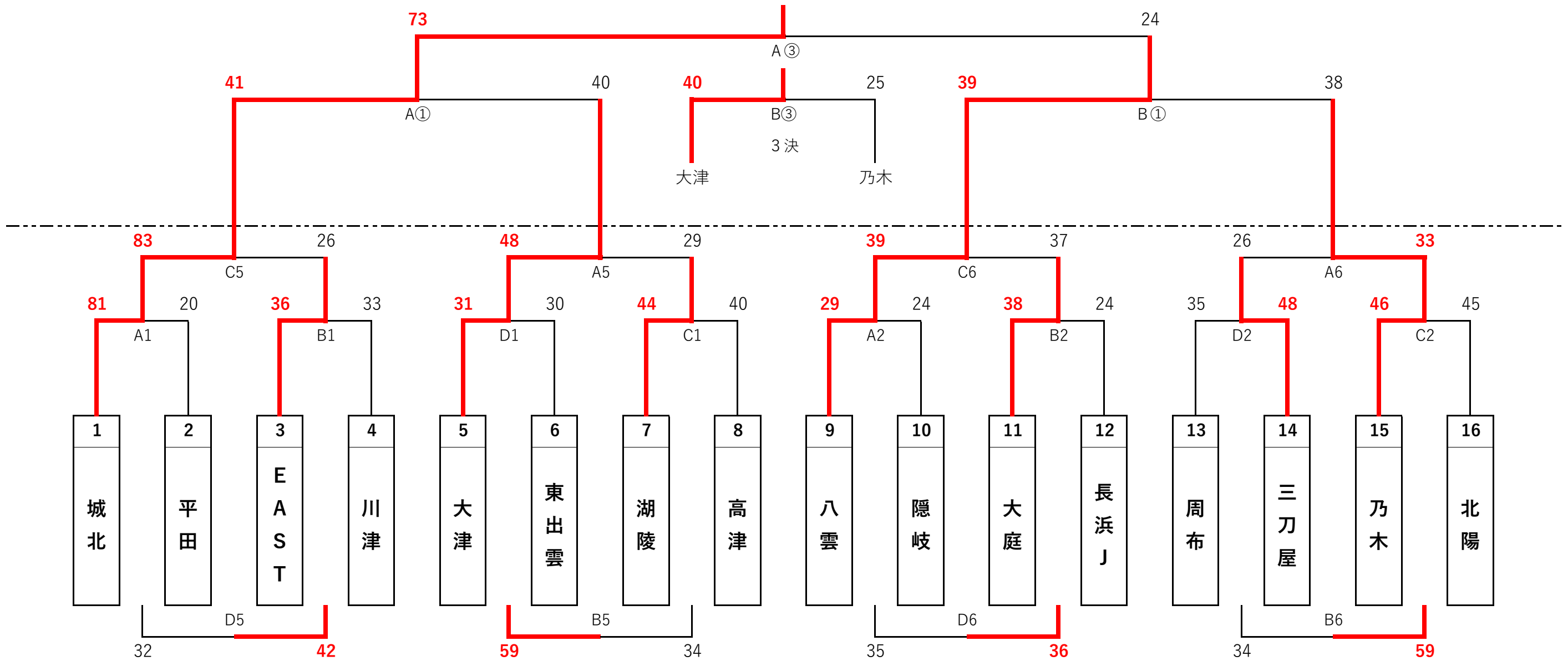


# 2024 菅公カップ 兼 マクドナルド 第51回 島根県ミニバスケットボール大会セカンドラウンド組み合わせ <女子>

## 城北バーテックス



期 日	12月7日 (土)	, 12月8日 (日) ○印			
会 場	A・B・Cコート	県立浜山体育館 (カミアリーナ) メインアリーナ		Dコート	県立浜山体育館 (カミアリーナ) サブアリーナ
試合開始時刻	7日 (土)	1 8:40 ~	2 9:50 ~	3 11:00 ~	4 12:10 ~
		開会式 全チーム参加 13:20 ~ 13:40			
		5 13:55 ~	6 15:05 ~	7 16:15 ~	8 17:25 ~
	8日 (日)	① 9:00~	② 10:15~	③ 11:30~	④ 12:45~
		閉会式 全試合終了後、男女1~4位のチームが参加			

ベンチ 組み合わせ上位番号チームがオフィシャルに向かって右側。  
ユニフォーム 組み合わせ上位番号チームが淡色。2回戦以降は両チームで話し合ってもよいが、ベンチは変更しない。