

令和6年度松江地区新人バスケットボール大会 組合せ

■日程 1日目 12月14日(土) 2日目 12月15日(日)

■会場 A・Bコート 松江工業高校(1日目男子、2日目男女)

C・Dコート 松江南高校(1日目女子)

■試合時間 1日目 男子(A・Bコート)

1 9:00～ 2 11:00～ 3 13:00～ 4 15:00～

女子(C・Dコート)

1 9:00～ 2 11:00～ 3 13:00～ 4 15:00～

※前試合が定刻の30分前までに終わらない場合は、30分後に開始する。

※ハーフタイムは10分とする。

2日目 男女とも(A・Bコート)

1 9:00～ 2 10:30～ 3 12:00～ 4 13:30～ 5 15:00～

※前試合が定刻の10分前までに終わらない場合は、10分後に開始する。

※ハーフタイムは10分とする。

■対戦・オフィシャル

1日目 男子

	Aコート		Bコート	
	対戦	TO	対戦	TO
1	松江西 - 松江商業	松江南/松江工業	松江北 - 開星	松江高専/安来
2	松江南 - 松江工業	松江西/松江商業	松江高専 - 安来	松江北/開星
3	A1勝 - B1勝	A2勝/B2勝	A1負 - B1負	A2負/B2負
4	A2勝 - B2勝	A1勝/B1勝	A2負 - B2負	A1負/B1負

1日目 女子

	Cコート		Dコート	
	対戦	TO	対戦	TO
1	松江北 - 松江東	松江南	皆美が丘 - 立正大淞南	松江農林
2	松江農林 - 松江南	D1負/C1負		
3	D1勝 - C1勝	C2勝	D1負 - C1負	C2負
4	松徳学院 - C2勝	D1勝/C1勝		

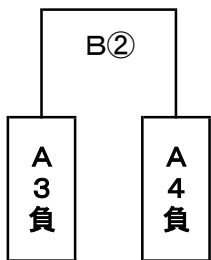
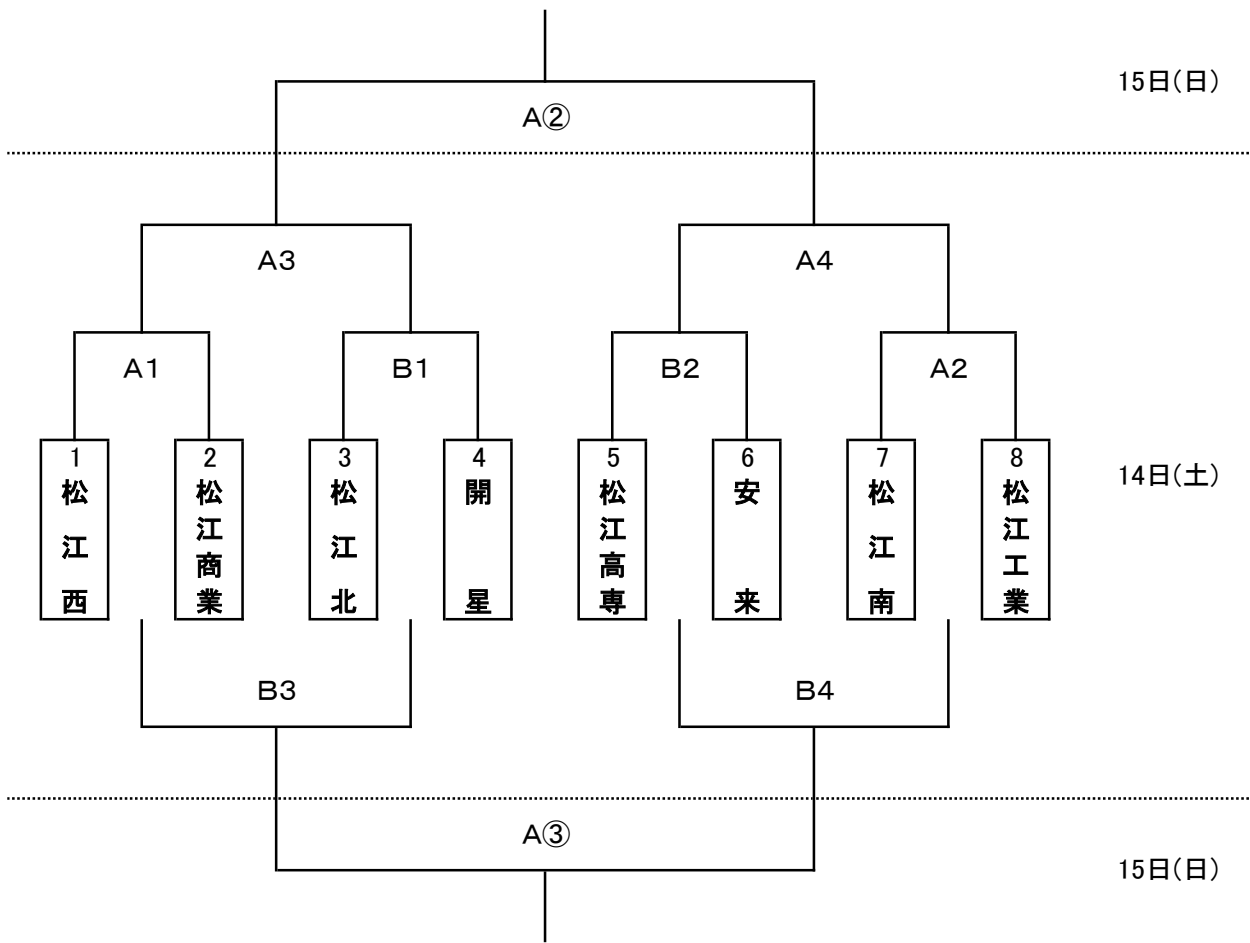
2日目 男女

	Aコート		Bコート	
	対戦	TO	対戦	TO
①	C4勝 - C3勝	B3勝/B4勝	C4負 - C3負	C2負/D3勝
②	A3勝 - A4勝	A①勝	A3負 - A4負	B①負
③	B3勝 - B4勝	A②勝	C2負 - D3勝	B②負
④	A②負 - B②勝	A③負	A①負 - B①勝	B③負
⑤	B②負 - A③勝	A④負	B①負 - B③勝	B④負

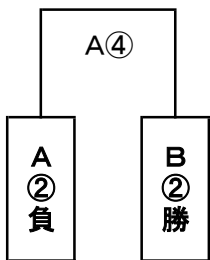
※対戦表の左側のチームがオフィシャル席に向かって右側のベンチ。ユニホームは淡色。

※2日目と1日目の第3試合以降は、両チームでユニホームの色を話し合っても構わない。

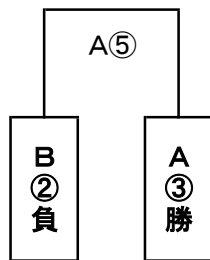
男子



<3位決定戦>



<2位決定戦>



<4位決定戦>

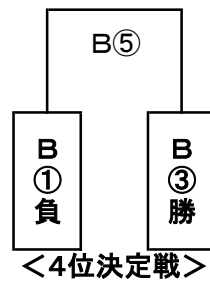
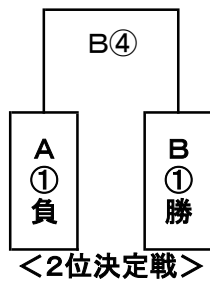
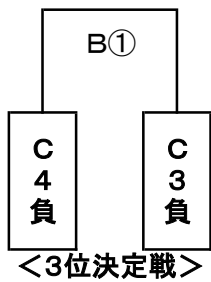
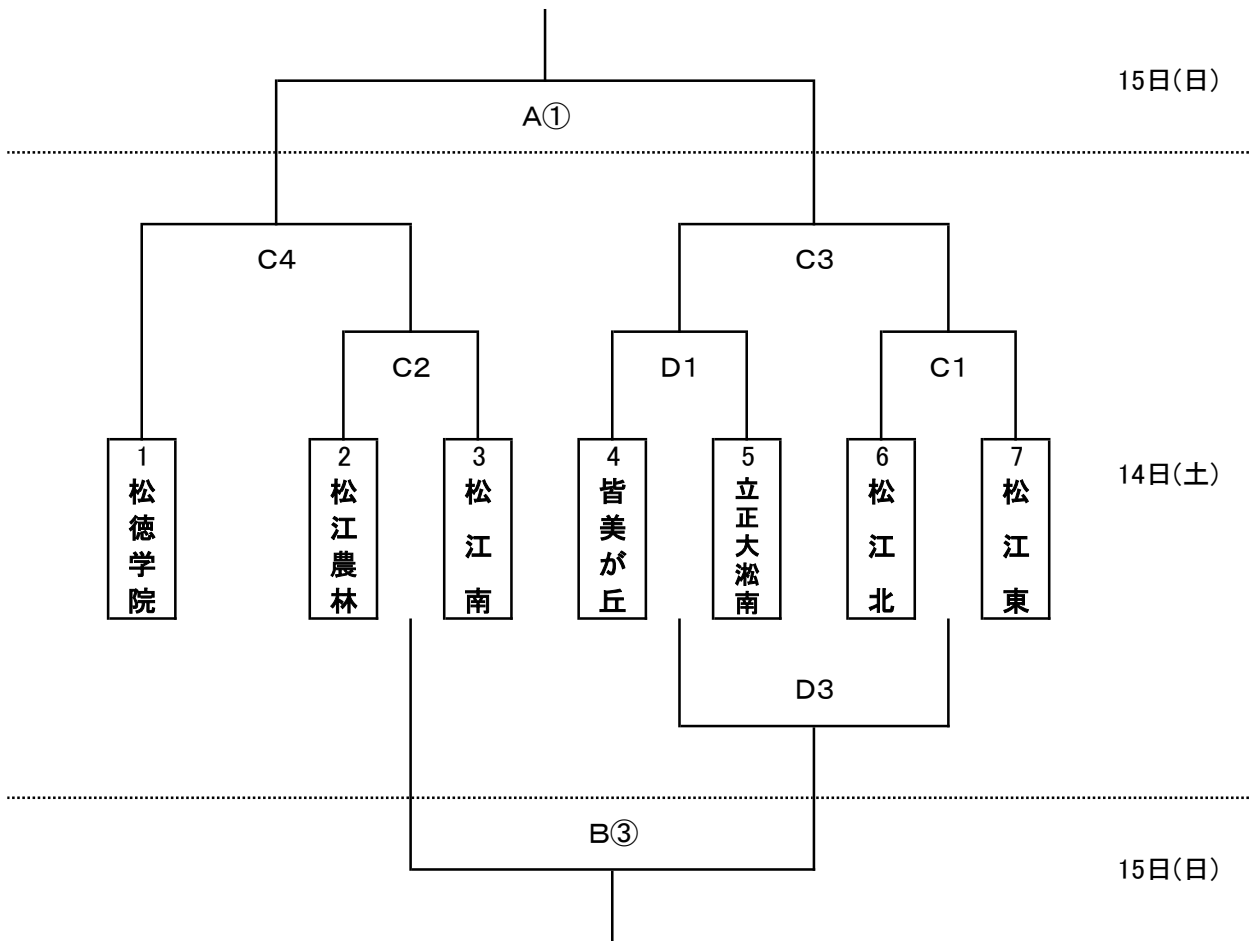
※A④、A⑤は、前日に対戦している場合は行わない。

【結果】

1位	高校	ベスト4シード
2位	高校	ベスト4シード
3位	高校	ベスト8シード
4位	高校	ベスト8シード
5位	高校	ベスト8シード

松江東 スーパーシード(県新人戦第1シード)

女子



※B④、B⑤は、前日に対戦している場合は行わない。

【結果】

1位	<input type="text"/>	高校	ベスト4シード
2位	<input type="text"/>	高校	ベスト4シード
3位	<input type="text"/>	高校	ベスト8シード
4位	<input type="text"/>	高校	ベスト8シード

松江商業

スーパーシード(県新人戦第1シード)