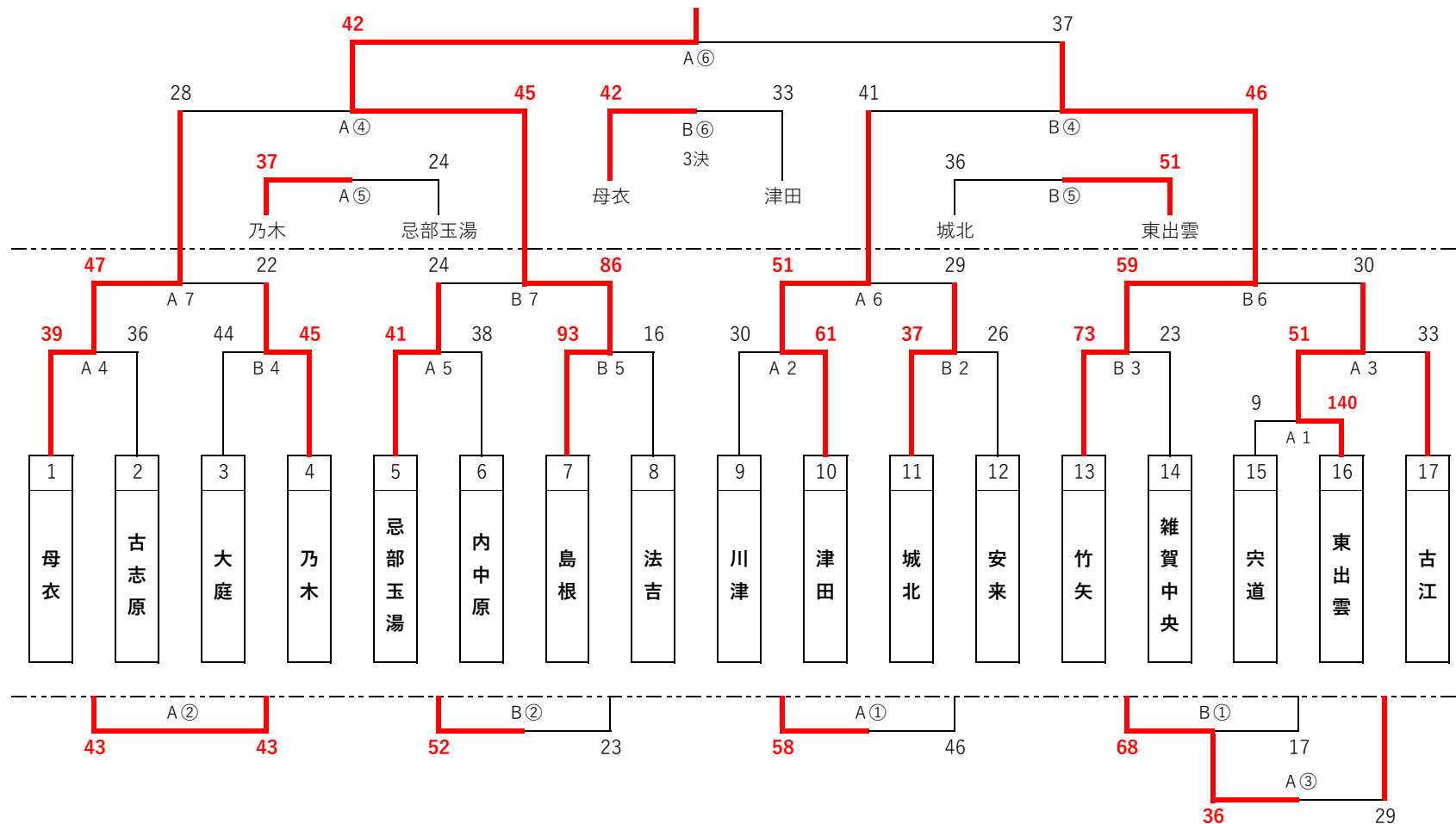


2025 県大会東部地区ファーストラウンド組み合わせ <男子>

島根マリン・ファイターズMBC



期 日 10月25日(土) , 10月26日(日) ○印
 会 場 A・Bコート 東出雲体育館
 試合開始時刻
 25日(土) 1 8:40~ 2 9:50~ 3 11:00~ 4 12:10~ 5 13:20~ 6 14:30~ 7 15:40~
 26日(日) ① 9:00~ ② 10:15~ ③ 11:30~ ④ 12:45~ ⑤ 14:00~ ⑥ 15:25~

ベンチ 組み合わせ上位番号チームがオフィシャルに向かって右側
 ユニフォーム 組み合わせ上位番号チームが淡色。2回戦以降は両チームで話し合ってもよいが、ベンチは変更しない。