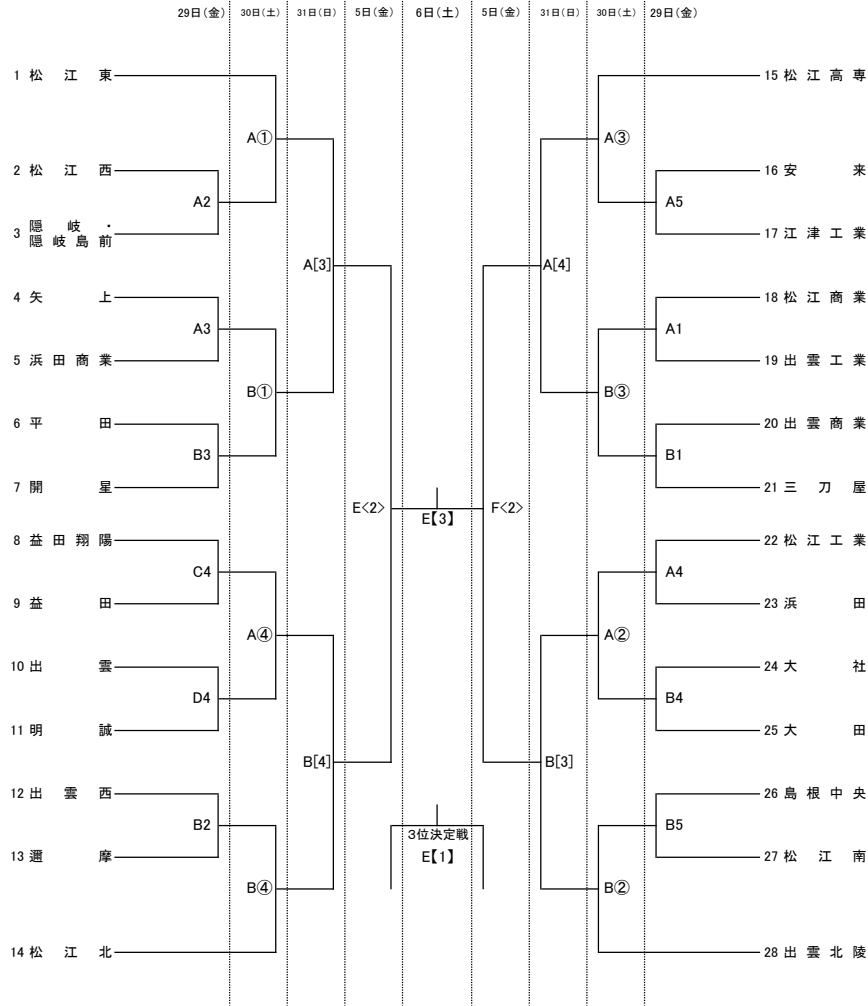


令和8年度 島根県高等学校総合体育大会 バスケットボール競技会

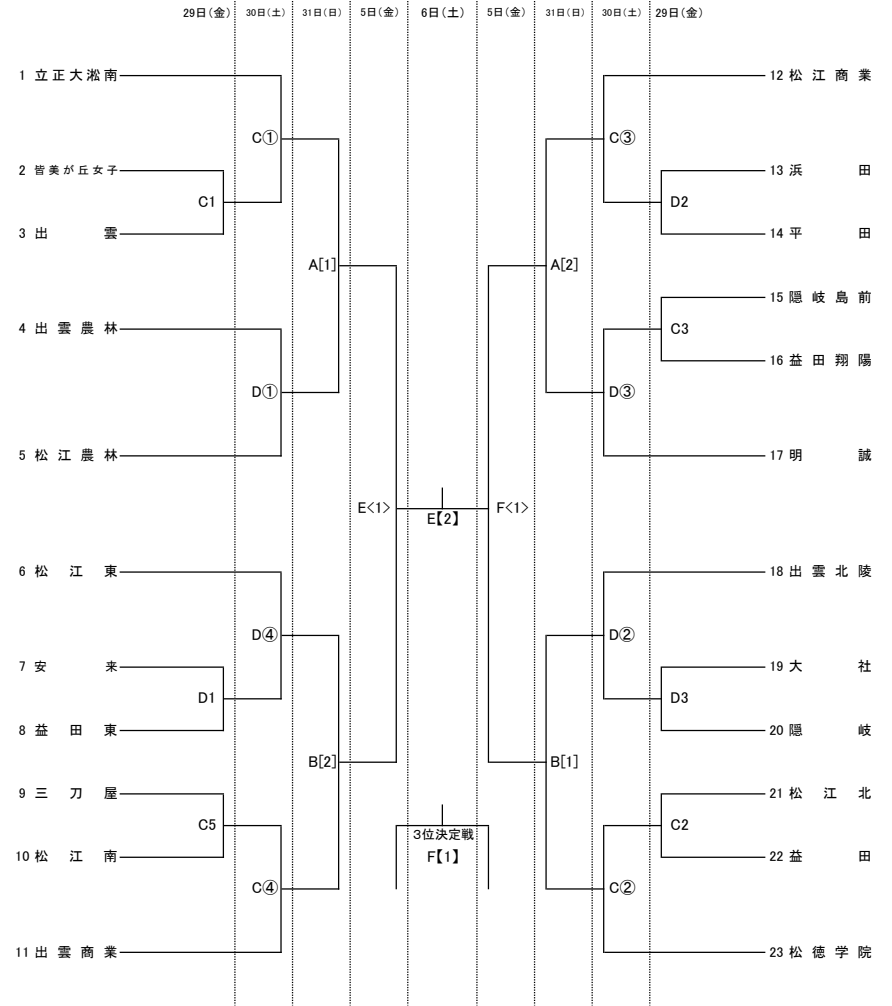
< 男子 >



- ・ 期 日 前期：5月29日(金), 30日(土)○印, 31日(日)[]印
後期：6月5日(金)◇印, 6月6日(土)[]印
- ・ 会 場 前期：A・Bコート=島根県立体育館(浜田市) C・Dコート=益田市民体育館(益田市)
後期：E・Fコート=カミアリーナ(出雲市)
- ・ 試合時刻 29日(金) ... 1. 9:30~ 2. 11:00~ 3. 12:30~ 4. 14:00~ 5. 15:30~
30日(土) ... ① 10:00~ ② 11:30~ ③ 13:00~ ④ 14:30~
31日(日) ... [1] 10:00~ [2] 11:30~ [3] 13:00~ [4] 14:30~
5日(金) ... <1> 10:00~ <2> 12:00~
6日(土) ... 【1】(男女3位決定戦)10:00~ 【2】(女子決勝)12:00~ 【3】(男子決勝)14:00~
- ・ ヘ ッ チ 組み合わせ上位番号チームがオフィシャルに向かって右側。
- ・ ユニフォーム 組み合わせ上位番号チームが淡色。2回戦以後は話し合っても可。

組み合わせ表

< 女子 >



- ・ オフィシャル 29日(金) ... A1:浜田商業男子 B1:開星男子 C1:益田翔陽女子 D1:大社女子
2試合目以降は前試合の勝者。
30日(土) ... A①:松江高専男子 B①:A1勝ち C①:松江商業女子 D①:明誠女子
2試合目以降は前試合の勝者。
31日(日) ... 1試合目は石見地区高校。2試合目以降は前試合の勝者。
5日(金) ... 出雲地区高校
6日(土) ... 出雲地区高校
- ・ メンバー表 大会中、日ごとに自チーム前試合開始前に定められた書式で提出。
試合ごとに選手変更・交代があるチームは、毎試合前提出。
- ・ ハーフタイム 10分間とする
- ・ 試合間 前試合終了後、29日~31日は最低10分間、5日・6日は最低30分間は空ける