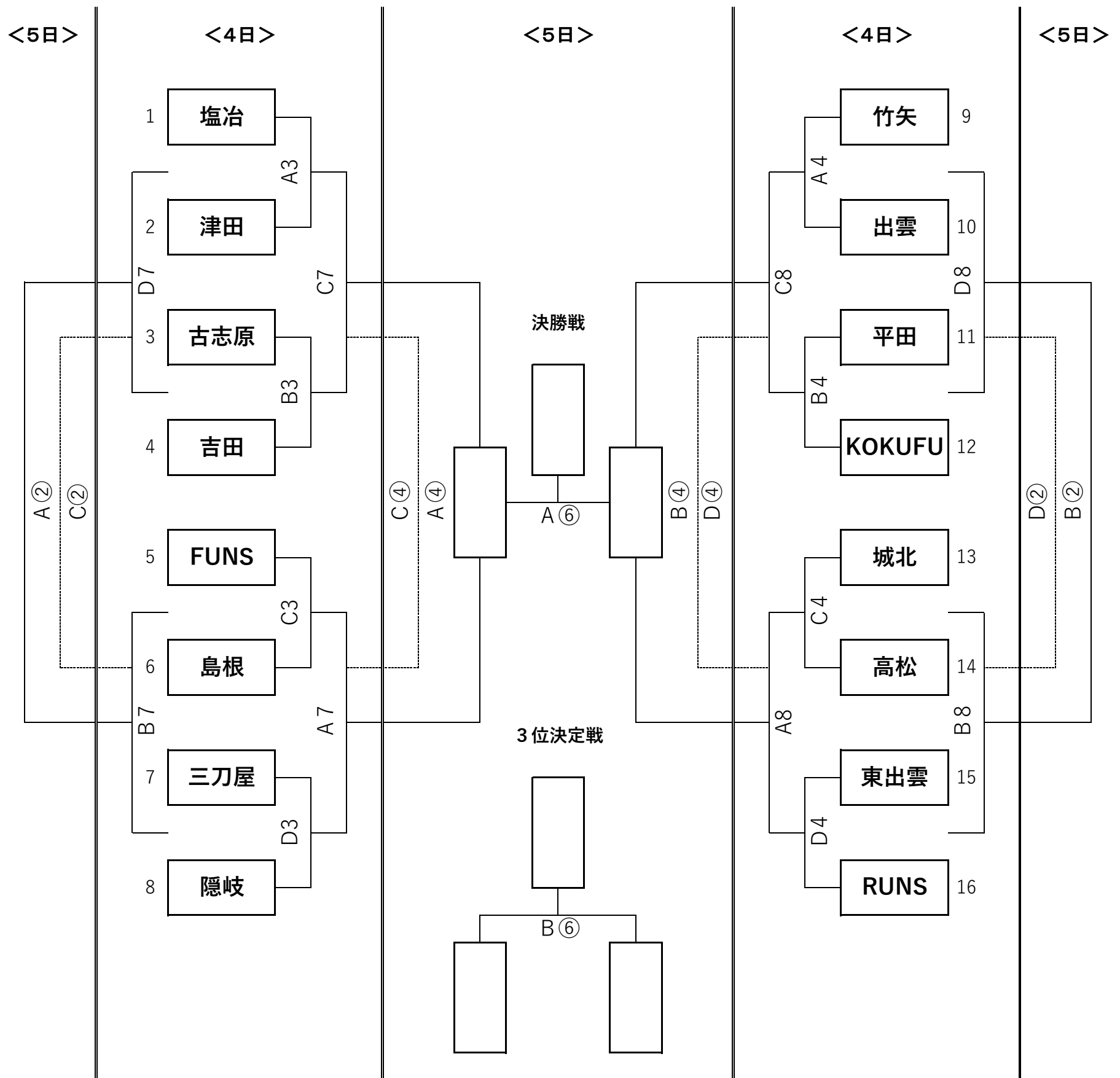


男子 組み合わせ表



会場 A・B・Cコート 県立浜山体育館 (カミアリーナ) メインアリーナ
Dコート 県立浜山体育館 (カミアリーナ) サブアリーナ

試合開始時刻 **7月4日 (土)**
 1 8:40~ 2 9:45~ 3 10:50~ 4 11:55~
開会式 (全チーム参加) : 13:00~13:20
 5 13:30~ 6 14:35~ 7 15:40~ 8 16:45~

7月5日 (日)
 ① 8:40~ ② 9:50~ ③ 11:00~ ④ 12:10~
 ⑤ 13:20~ ⑥ 14:30~

閉会式: 全試合終了後、男女1~4位のチームが参加

ベンチ 組み合わせ番号の若いチームがスコアラーズテーブルに向かって右側。

ユニフォーム 組み合わせ番号の若いチームが淡色。2回戦以後は両チームの話し合いの上、変更してもよいが、ベンチは変更しない。また、その旨を大会本部に報告すること。